



Impressora HP Designjet série 4520



Ideal para produção em cores e impressão sem supervisão

Produção em cores sem supervisão, com baixo custo

- Aproveite as vantagens da impressão em cores sem supervisão com dois rolos de mídia compridos de até 175 metros (575 pés) e cartuchos de tinta originais HP confiáveis de 400 ml em cores e 775 ml em preto.
- Duplique a capacidade de impressão e aumente realmente a produtividade com a tecnologia HP Double Swath e 160 GB de disco rígido.
- Alcance maior eficiência nos custos com suprimentos HP e suporte HP gratuito que oferecem um valor melhor e opções de acabamento que poupam tempo e dinheiro.

Oferece grandes possibilidades de expandir os seus negócios

- Experimente mais possibilidade de aumentar a sua produtividade pessoal com o HP Instant Printing Utility 2.0, o servidor de web integrado (EWS) da HP e o Serif PosterDesigner Pro para HP opcional⁽¹⁾.
- Transforme sua Designjet em um sistema de gerenciamento de fluxo de trabalho de impressão com empilhador opcional e SCP reprocontrol para HP⁽²⁾.
- Produza linhas e imagens excelentes com tintas HP patenteadas, cabeças de impressão que proporcionam precisão de linha de 0,1%⁽³⁾ e as tecnologias de cores profissionais da HP.
- Expanda seus negócios com recursos de cópia e digitalização de alto desempenho⁽⁴⁾.
- Escolha opções em um amplo portfólio de mais de 35 mídias originais HP para resultados de alta qualidade de desenhos CAD e renderizações para apresentações e pôsteres.

Integração confiável no seu ambiente de TI

- Conectividade e segurança confiáveis, com rede Gigabit Ethernet integrada, controle de acesso avançado e suporte HP Jetdirect opcional para IPsec e IPv6 seguros⁽⁵⁾. Um driver PS Linux oferece suporte adicional para usuários de Linux⁽⁶⁾.
- Gerencie a HP Designjet, seus equipamentos de impressão e os custos com o HP Web Jetadmin e o servidor de web integrado.
- Experimente uma tranquilidade real com uma impressora e suprimentos de impressão em que você pode confiar, de uma empresa com anos de experiência e conhecimento.

(1) O recurso Serif PosterDesigner Pro para HP é opcional. Não incluído, vendido em separado.

(2) O recurso SCP reprocontrol para HP é opcional. Não incluído, vendido em separado.

(3) +/-0,1% do comprimento de vetor especificado ou +/-0,1 mm (o que for maior) a 23° C (73° F), 50-60% de umidade relativa, em material de impressão E/A0 no modo de impressão Melhor ou Normal com filme fosco HP.

(4) O scanner HP Designjet 4520 é fornecido por padrão no multifuncional HP Designjet 4520 HD. É um acessório opcional (não incluído, vendido separadamente) nas impressoras HP Designjet 4520 e 4520ps.

(5) O suporte a IPsec e IPv6 requer a compra de HP Jetdirect 630n ou HP Jetdirect 635n.

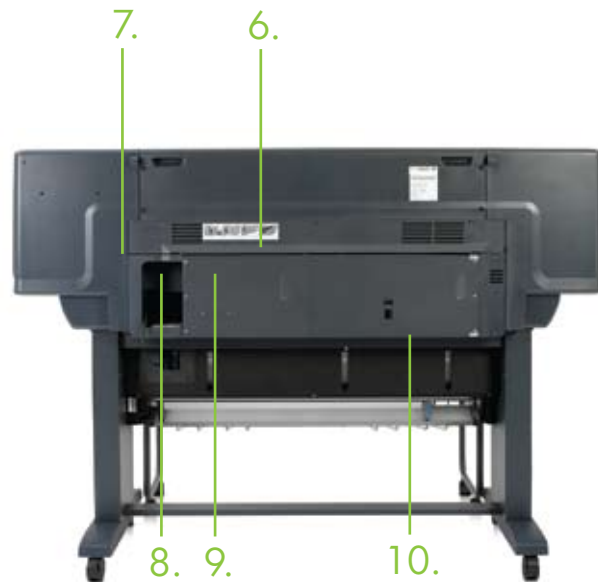
(6) Disponível apenas na impressora HP Designjet 4520ps e no multifuncional HP Designjet 4520 HD. Suporte em inglês apenas.



Para ambiente de Alta Produção	100 impressões A1/D por hora	Cartuchos de 775 ml preto, 400 ml colorido	160 GB de disco rígido	PostScript opcional	SCP reprocontrol para HP	2 rolos	Recursos de Digitalização e cópia
---------------------------------------	-------------------------------------	--	-------------------------------	---------------------	--------------------------	----------------	-----------------------------------

Impressora HP Designjet série 4520

1. Cartucho de tinta de 225 e 400 ml para CMY, e 400 e 775 ml para K.
2. Acomoda dois rolos de mídia com suporte de rolo comprido de até 175 m (575 pés)
3. Paineis frontal com animações que facilitam a utilização.
4. Consistência de cores e correspondência tela/impressão com as tecnologias de cores profissionais HP.
5. Pares de excepcionais cabeças de impressão asseguram à HP Designjet 4520 o dobro da capacidade de impressão dos modelos anteriores⁷.
6. Servidor de web integrado (EWS) HP para envio de arquivos independente de driver, gerenciamento de filas, visualização, status de suprimentos e da impressora e notificação de erros.
7. Servidor de impressão Jetdirect Gigabit Ethernet integrado HP (1000Base-T) + portas FireWire (compatíveis com IEEE-1394a).
8. Porta EIO para placas Jetdirect opcionais.
9. Processador integrado para impressão e processamento simultâneos. Disco rígido de 160 GB e 608 MB de memória padrão (atualizável para 1.120 MB).
10. Equipada com bandeja padrão para 25 impressões em A1 (D). Um empilhador opcional consegue aplanar e empilhar até 200 plotagens



(7 Comparação com qualquer impressora HP Designjet 600/700/800/1000)



Cartucho preto grande HP



Rolos de mídia longos HP



Margens de 5 mm



Tecnologia HP Double Swath

Visão rápida da HP Designjet série 4520

Impressora HP Designjet 4520

- Largura de até 1.067 mm (42 pol.)
- Resolução máxima de 2400 x 1200 dpi
- Dois rolos de mídia com suporte de rolo comprido de até 175 m (575 pés)
- Suprimentos de tinta de 225 e 400 ml para CMY, 400 e 775 ml para K
- Processador integrado e 608 MB de memória (expansível até 1.120 MB). Disco rígido de 160 GB
- Suporte a HP-GL/2, HP-RTL, TIFF, JPEG, CALS G4

Impressora HP Designjet 4520ps

Todos os recursos do modelo 4520 e mais:

- RIP integrado para Adobe PostScript 3, Adobe PDF 1.5

HP Designjet 4520 HD-MFP

Todos os recursos do modelo 4520 e mais:

- RIP integrado para Adobe PostScript 3, Adobe PDF 1.5
- Scanner HP Designjet 452

Acessórios opcionais

- Empilhador HP Designjet 4500
- Scanner HP Designjet 4520(4)
- Eixo de alimentação por rolos de 1.067 mm (42 pol.) HP Designjet
- Atualização de memória para 512 MB HP Designjet
- Placa USB 2.0 de alta velocidade HP Designjet
- Servidor de impressão HP Jetdirect 630n IPv6 Gigabit
- Servidor de impressão HP Jetdirect 635n IPv6/IPSec
- Serif PosterDesigner Pro para HP
- SCP reprocontrol para HP

Suporte e serviços opcionais

- Serviço de instalação HP (1 unidade)
- Serviço de instalação em rede HP (1 unidade)
- Suporte a hardware HP com atendimento no local no dia útil seguinte, 3 anos
- Suporte a hardware HP com resposta 9 x 5 no local em 4 horas, 3 anos
- Suporte a hardware HP com resposta 13 x 5 no local em 4 horas, 3 anos
- Suporte a hardware HP com atendimento no local no dia útil seguinte, pós-garantia por 1 ano
- Suporte a hardware HP com resposta 9 x 5 no local em 4 horas no mesmo dia, pós-garantia por 1 ano
- Resposta HP 13x5 em 4 horas

Ideal para impressão sem supervisão de desenhos, gráficos, mapas, apresentações, renderizações e pôsteres de grandes formatos de alta qualidade¹.

Flexibilidade total para a impressora HP Designjet série 4520



Mais funções com o multifuncional HP Designjet 4520 HD

Com velocidades de digitalização de 7,6 cm por segundo em cores e 25,4 cm por segundo em preto-e-branco, impressões em tamanho 2 A1 (D) em menos de 1 minuto⁸ e com excelente qualidade de impressão (resolução óptica de 508 dpi e resolução aprimorada de até 9600 dpi), o multifuncional HP Designjet 4520 HD proporciona cópias e digitalizações com desempenho incrível.

O sistema de cópia integrado do Designjet mostra, na interface de usuário do scanner, informações em tempo real sobre a impressora, a mídia e a fila, contagem de cópias na impressora e recursos de prioridade de trabalho de cópia.

A integração com a impressora proporciona ótima qualidade de cópia e desempenho.

A tela de toque de fácil uso, a calibração de cores e as configurações de impressão fáceis para conjuntos de impressão tornam a digitalização e a cópia excepcionalmente simples.

Possui fácil integração com uma ampla variedade de aplicações de terceiros líderes de mercado, como digitalização, conversão bitmap em vetorial ou gerenciamento de documentos.

Este multifuncional é totalmente compatível. Imprima documentos digitalizados com facilidade diretamente em quase todas as impressoras HP Designjet⁹. Os recursos de digitalização para rede integrados estimulam a produtividade com poucas etapas. É fácil salvar arquivos digitalizados nos formatos PDF, TIFF, JPEG2000 e DWF.

Empilhador da HP Designjet 4520 (opcional)

O Empilhador da HP Designjet 4520 reúne até 200 plotagens de tamanho A1 (D) ou A0 e as aplaina automaticamente, mantendo-as organizadas até você poder pegá-las. Imprima tiragens sem supervisão durante o horário comercial—e conclua mais tarefas—ou durante a noite.

Libere a equipe de produção para que trabalhe em vários projetos de uma vez. O empilhador da HP Designjet 4520 cuida de trabalhos grandes em cores e em preto-e-branco sem supervisão. Esse tipo de impressão (sem a presença humana, ou seja, sem supervisão) permite que os usuários concluem mais tarefas.

Economize tempo e reúna seu trabalho de alto impacto e valioso à medida que ele for impresso com o empilhador da HP Designjet 4520. Quando você for buscar o trabalho, ele estará organizado, aguardando a retirada. Reúna de maneira clara e fácil todos os tamanhos e gramaturas de mídias imprimíveis suportados pela impressora HP Designjet série 4520¹⁰, incluindo mais de 35 materiais de impressão originais HP, desde o novo papel revestido sem ranhuras HP disponível em 100 g/m² e 170 g/m² até o novo papel comum reciclado HP sem cloro feito com 100% de papel reciclado e até polipropileno fosco adesivo para uso diário HP versátil e faixa durável HP com DuPont™ Tyvek[®].

(8) Impressão mecânica. Desenho de linha impresso no modo Rápido em papel para jato de tinta branco brilhante HP (comum). A velocidade indicada é a velocidade máxima da impressora.

(9) Totalmente compatível com os produtos HP Designjet das séries 510, 4020, 4520, 5000, 5500, T610, T1120, Z2100, Z3200, Z6100.

(10) O desempenho do empilhador pode variar dependendo da mídia usada.

Impressora HP Designjet série 4520

Especificações técnicas

Velocidade de impressão	25 s/página em A1/D ³ ; 93 m ² /h (1.000 pés ² /h) ¹¹ ; 100 impressões em A1/D por hora ¹²
Impressão	
Resolução de impressão	Até 2400 x 1200 dpi otimizadas
Margens (sup. x inf. x esq. x dir.)	5 x 5 x 5 x 5 mm (0,2 x 0,2 x 0,2 x 0,2 pol.)
Tecnologia	Tecnologia jato de tinta térmica HP
Cores do cartucho de toner	Preto, ciano, magenta, amarelo
Tipos de tinta	Baseado em corantes (ciano, magenta, amarelo) e pigmentos (preto)
Gotas de tinta	5 pl (ciano, magenta, amarelo), 15 pl (preto)
Precisão de linhas	+/- 0,1% ¹³
Mídia de impressora	
Espessura	Até 0,4 mm (15,7 milésimos de polegada)
Gramatura	50 a 328 g/m ² (0,11 a 0,72 lb)
Tamanho	Roletos de até 1.067 mm (42 pol.) de largura
Digitalização¹⁴	
Velocidade de digitalização	Cor (200 dpi/400 dpi Turbo): 76 mm/s (pol./s) Preto-e-branco (200 dpi/400 dpi Turbo): 254 mm/s (10 pol./s) Modo Aprimorado: 9600 x 9600 dpi, com configurações de resolução variáveis de 50 dpi em intervalos de 1 dpi Modo Melhor: 300 x 300 dpi Modo Normal: 200 x 200 dpi Modo Rascunho: 150 x 150 dpi
Resolução de digitalização/cópia	1.067 mm (42 pol.)
Largura máx. de digitalização	15 mm (0,6 pol.)
Espessura máx. da digitaliz.	
Memória	
Impressora	608 MB de memória (atualizável para 1.120 MB), disco rígido de 160 GB
Scanner ¹⁴	1 GB de memória, 40 GB de disco rígido
Manuseio de mídia	
Impressoras	Dois rolos automáticos, comutação de rolo automática, cortador automático
Scanner ¹⁴	Trajeto de papel reto para originais em folha e em cartão
Tipos de mídia	
Impressoras	Papel comum e revestido, papel técnico, filme, papel fotográfico, papel de prova, autoadesivo, faixa e material de sinalização
Scanner ¹⁴	Papel não-abrasivo, vellum, Mylar, sépia, blueprints, filme plástico, laminado plastificado, foam board, cartão. (Não admite madeira compensada, placas de pedra ou metálicas ou superfícies abrasivas, sujas, ásperas, pontiagudas, com objetos de metal, queimadas ou transparentes)
Empilhador	Papel (comum, jato de tinta, revestido, pesado, revestido superpesado, semibrilhante, comum translúcido, vegetal natural, fotográfico, vellum) ¹³
Conectividade	
Interfaces (padrão): Impres.	1 porta Gigabit Ethernet (1000Base-T), 2 portas FireWire (compatíveis c/ IEEE1394), 1 slot EIO Jeldirect océs.
Interfaces (padrão): Scanner ¹⁴	1 porta Gigabit Ethernet (1000Base-T), 1 porta FireWire (compatível com IEEE1394)
Drivers (incluídos)	Drivers HP-GL/2, HP-RTL, PostScript [®] para Windows; drivers HP PCL 3 GUI, PostScript [®] para Mac OS X; suporte aos ambientes Citrix XenApp e Citrix XenServer
Linguagens de impr. (padrão)	
4520	HP-GL/2, HP-RTL, TIFF, JPEG, CALS G-4
4520ps e 4520 HD-MFP	Adobe PostScript 3, Adobe PDF 1.5, HP-GL/2, HP-RTL, TIFF, JPEG, CALS G-4
Dimensões (a x p x l)	
Impressora	1.930 x 800 x 1.350 mm (76 x 31,5 x 53,2 pol.)
Scanner ¹⁴	1.800 x 1.020 x 1.380 mm (70,8 x 40,2 x 54,3 pol.)
Empilhador	1.286 x 1.569 x 1.135 mm (50,63 x 61,77 x 44,69 pol.)
Impressora na embalagem	2.130 x 775 x 1.890 mm (83,9 x 30,5 x 74,4 pol.) (NA, LAR, APJ)
Scanner na embalagem ¹⁴	2.130 x 775 x 1.320 mm (83,9 x 30,5 x 52 pol.) (EMEA)
Empilhador na embalagem	1.910 x 680 x 615 mm (75,2 x 26,8 x 24,2 pol.)
1.400 x 810 x 23,6 mm (55,1 x 31,9 x 23,6 pol.)	
Peso	
Impressora	185 kg (408 lb)
Scanner ¹⁴	92,5 kg (204 lb)
Empilhador	53 kg (116 lb)
Impressora na embalagem	272,3 kg (599,1 lb) (NA, LAR, APJ); 227,3 kg (500,1 lb) (EMEA)
Scanner na embalagem ¹⁴	122 kg (269 lb)
Empilhador na embalagem	65 kg (143,3 lb)
O que vem na caixa	
HP Designjet 4520/4520ps	Impressora, band. e suporte da impr. de 42 polegadas, oito cabeças de impressão, oito limpadores de cab. de impres. cart. de tinta para uso inicial, módulo do rolo, kit do adapt. do eixo de 3 pol. (x2), kit de manutenção do usuário, guia de refer. rápida, pôster de instalação, pôster Serif PosterDesigner Pro, CD de documentação e drivers, cabo de alimentação
HP Designjet 4520 HD-MFP	Todos os recursos mencionados acima, mais scanner HP Designjet 4520, suporte do scanner, tela de toque (painel do PC), teclado, guia de referência rápida, pôster de instalação, CD de documentação, DVD de recuperação do sistema, guia de atendimento ao cliente, cabos FireWire (x2), cabo Ethernet, cabo de alimentação

(11) Imagem em cores (100% de cobertura em cores) impressa no modo Rápido em papel para jato de tinta branco brilhante HP (comum). A velocidade indicada é a velocidade máxima da impressora.
(12) Impressão de várias cópias, tempo total de impressão. Desenhos de linha impressos no modo Rápido em papel para jato de tinta branco brilhante HP (comum). A velocidade indicada é a veloc. máx. da impressora.
(13) O empilhador da HP Designjet 4520 não é compatível com filmes, incluindo o filme transparente HP e o filme fosco HP ou outras mídias com longos tempos de secagem.

Variações ambientais	
Temperatura em operação	5 a 40° C (41 a 104° F)
Temp. recomendada em operação	15 a 30° C (59 a 86° F)
Temperatura de armazenamento	20 a 55° C (4 a 131° F)
Umidade em operação	20 a 80% de UR
Umidade recomendada	25 a 75% de UR
Acústica	
Pressão sonora, ativa	53 dB(A)
Pressão sonora, em espera	41 dB(A)
Potência sonora, ativa	6,3 B(A)
Potência sonora, em espera	5,8 B(A)
Consumo de energia	
Máximo	500 watts, 800 watts ¹⁵
Requisitos de alimentação	
Impressora	Faixa de tensão de entrada automática: 100 a 127 VAC (+/- 10%), 6 A; 220 a 240 VAC (+/- 10%), 3 A; 50/60 Hz (+/- 3 Hz);
Scanner	100 a 240 VAC (+/- 10%), 50/60 Hz, 5 A máximo
Certificação	
Segurança	EUA e Canadá (certificado por CSA), UE (compatível com IVD e EN60950), Rússia (GOST), Cingapura (PSB), China (CCC), Argentina (IRAM), México (NVE), Coreia do Sul (KETI) UE e China RoHS, WEEE, REACH, EUP
Ambiental	Conformidade para produtos ITE da Classe A: UE (Diretiva EMC), EUA (Normas da FCC), Canadá (ICES), Austrália (ACA), Nova Zelândia (MC), China (CCC), Japão (VCCI); Certificado como produto Classe A: Coreia do Sul (MIC), Taiwan (BSMI)
Eletrromagnética	Consulte: www.hp.com/go/energystar
Mod. qualif. pelo progr. ENERGY STAR [®]	
Garantia	Garantia limitada de hardware por um ano
Serviço e suporte	
HP Designjet 4520 e 4520ps	H4518E Instalação de rede HP UN397E Suporte HP no local no próximo dia útil, por 3 anos UN396E Suporte HP no local no próximo dia útil, por 4 anos UN391FE Suporte HP no local no próximo dia útil de pós-garantia, por 1 ano UN390E Suporte HP em 4 horas, 13 x 5, por 3 anos UN385PE Suporte HP em 4 horas, 13 x 5, pós-garantia
HP Designjet 4520 HD-MFP	H4518E Instalação de rede HP UN367E Suporte HP no local no próximo dia útil, por 3 anos UN366E Suporte HP no local no próximo dia útil, por 4 anos UN354PE Suporte HP no local no próximo dia útil de pós-garantia, por 1 ano UN350E Suporte HP em 4 horas, 13 x 5, por 3 anos UN355PE Suporte HP em 4 horas, 13 x 5, pós-garantia

Informação para pedidos

Produto	Impressora HP Designjet 4520 de 42 pol. CM767A Impressora HP Designjet 4520ps de 42 pol. CM768A CM769A HP Designjet 4520 HD-MFP
Acessórios	Eixo de alimentação por rolos de 1.067 mm (42 pol.) HP Designjet Q5676A Q5680A Placa USB 2.0 de alta velocidade HP Designjet CM973A Atualização de memória para 512 MB HP Designjet Q5677A Empilhador da HP Designjet 4520 220 V Q5677B Empilhador da HP Designjet 4520 110 V J7997C Servidor de impressão HP JetDirect 630n IPv6 Gigabit J7961G Servidor de impressão HP JetDirect 635n IPv6/IPSec CM088A Serif PosterDesigner Pro para HP CN1454A SCP reprocontrol para HP (1 impressora) CN1455A SCP reprocontrol para HP (2 impressoras) CM770A Scanner HP Designjet 4520 (é fornecido por padrão no HP Designjet 4520 HD-MFP)

Cartuchos de tinta originais HP

C5054A	HP 90 Cabeça de impressão/limpeza preto
C5055A	HP 90 Cabeça de impressão/limpeza ciano
C5056A	HP 90 Cabeça de impressão/limpeza magenta
C5057A	HP 90 Cabeça de impressão/limpeza amarelo
C5060A	HP 90 Cartucho de Impressão a Jato de Tinta Ciano 225 ml
C5062A	HP 90 Cartucho de Impressão a Jato de Tinta Magenta 225 ml
C5064A	HP 90 Cartucho de Impressão a Jato de Tinta Amarelo 225 ml
C5061A	HP 90 Cartucho de Impressão a Jato de Tinta Ciano 400 ml
C5063A	HP 90 Cartucho de Impressão a Jato de Tinta Magenta 400 ml
C5065A	HP 90 Cartucho de Impressão a Jato de Tinta Amarelo 400 ml
C5058A	HP 90 Cartucho de Impressão a Jato de Tinta Preto 400 ml
C5059A	HP 90 Cartucho de Impressão a Jato de Tinta Preto 775 ml
C5078A	HP 90 Pacote e/Cart. de Impr. a Jato de Tinta Preto 400 ml e Cab. de Impr./Limp. Preto
C5079A	HP 90 Pacote e/ Cart. de Impr. a Jato de Tinta Ciano 400 ml e Cab. de Impr./Limp. Ciano
C5080A	HP 90 Pacote e/ Cart. de Impr. a Jato de Tinta Magenta 400 ml e Cab. de Impr./Limp. Mag.
C5081A	HP 90 Pacote e/ Cart. de Impr. a Jato de Tinta Amarelo 400 ml e Cab. de Impr./Limp. Amar.
C5082A	HP 90 3 Cartuchos de Impressão a Jato de Tinta 400 ml
C5083A	HP 90 3 Cartuchos de Impressão a Jato de Tinta Ciano 400 ml
C5084A	HP 90 3 Cartuchos de Impressão a Jato de Tinta Magenta 400 ml
C5085A	HP 90 3 Cartuchos de Impressão a Jato de Tinta Amarelos 400 ml
C5095A	HP 90 3 Cartuchos de Impressão a Jato de Tinta Pretos 775 ml
C5096A	HP 90 Limpador da Cabeça de Impressão Preto

Material de impressão original HP para grandes formatos

Q1397A	Papel Bond para Jato de Tinta HP Universal, 80 g/m ² , 91,4 cm x 45,7 m
Q8751A	Papel Bond para Jato de Tinta HP Universal, 80 g/m ² , 91,4 cm x 175 m (So NA, LAR, EMEA)
C6810A	Papel Comum Bright White HP a Jato de Tinta, 90 g/m ² , 91,4 cm x 91,4 m
C6020B	Papel Coated HP, 90 g/m ² , 91,4 cm x 45,7 m
C6980A	Papel Coated HP, 90 g/m ² , 91,4 mm x 91,4 m
C6030C	Papel Coated Gramatura Extra HP, 131 g/m ² , 91,4 cm x 30,5 m
Q1956A	Papel Coated Gramatura Extra HP, 131 g/m ² , 1.067 mm x 67,5 m (So NA e EMEA)
C3868A	Papel Vegetal HP, 90 g/m ² , 91,4 cm x 45,7 m
C3875A	Filme Transparente HP, 174 g/m ² , 91,4 mm x 22,9 m
516428	Filme Fosco HP, 160 g/m ² , 91,4 mm x 38,1 m
Q1427A	Papel Fotogr. de alto brilho Universal HP, 190 g/m ² , 91,4 mm x 30,5 m (So NA, EMEA, AP)
Q1421A	Papel Fotogr. Semibrilhante Universal HP, 190 g/m ² , 91,4 mm x 30,5 m (So NA, EMEA, AP)
CG856A	Papel Superpesado Revestido s/rugas HP, 170 g/m ² , 610 mm x 30,5 m (So EUA e EMEA)
CG857A	Papel Superpesado Revestido s/rugas HP, 170 g/m ² , 914 mm x 30,5 m (So EUA e EMEA)
CG888A	Papel Superpesado Revestido s/rugas HP, 170 g/m ² , 1.067 mm x 30,5 m (So EUA e EMEA)
CG883A	Papel Revestido s/rugas HP, 100 g/m ² , 610 mm x 45,7 m (So EUA e EMEA)
CG884A	Papel Revestido s/rugas HP, 100 g/m ² , 914 mm x 45,7 m (So EUA e EMEA)
CG885A	Papel Revestido s/rugas HP, 100 g/m ² , 1.067 mm x 45,7 m (So EUA e EMEA)
CG889A	Papel Comum Reciclado HP, 80 g/m ² , 610 mm x 45,7 m (So EUA e EMEA apenas)
CG890A	Papel Comum Reciclado HP, 80 g/m ² , 914 mm x 45,7 m (So EUA e EMEA)
CG891A	Papel Comum Reciclado HP, 80 g/m ² , 1.067 mm x 45,7 m (So EUA e EMEA)
CG892A	Papel Comum Reciclado HP, 80 g/m ² , (A2) 420 mm x 45,7 m (So EUA e EMEA)
CG824A	Polipropileno Fosco Adesivo para uso diário HP, 180 g/m ² , 914 mm x 22,9 m
CG825A	Polipropileno Fosco Adesivo para uso diário HP, 180 g/m ² , 1.067 mm x 22,9 m
CG843A	Polipropileno Fosco Adesivo para uso diário HP, 180 g/m ² , 610 mm x 22,9 m
CG821A	Faixa durável HP com DuPost [™] Tyvek [®] , 140 g/m ² , 91,4 mm x 22,9 m
CG822A	Faixa durável HP com DuPost [™] Tyvek [®] , 140 g/m ² , 1.067 mm x 22,9 m
CG823A	Faixa durável HP com DuPost [™] Tyvek [®] , 140 g/m ² , 1.524 mm x 22,9 m

Mais tamanhos e gramaturas de materiais de impressão em grande formato HP disponíveis em:

www.hp.com/go/designjet/supplies

DESTAQUES ecológicos

IMPRESSORA HP DESIGNJET 4520

INFORMAÇÕES SOBRE ECOLOGIA E MEIO AMBIENTE

- Economize papel e evite erros de impressão com o HP Instant Printing Utility 2.0
- Menos tinta gasta devido a rotinas eficientes de instalação e manutenção
- Reciclagem de cartuchos gratuita e conveniente¹
- Compatibilidade com mídias 100% recicladas



• Produto com selo do ENERGY STAR[®]

www.hp.com/ecosolutions

Envie para reciclagem o hardware e os suprimentos de impressão. Descubra como no nosso site.



© 2004, 2009 Hewlett-Packard Development Company, L.P. As informações contidas neste documento estão sujeitas a alterações sem aviso. As únicas garantias para produtos e serviços da HP são as estabelecidas nas declarações de garantia expressa que acompanham tais produtos e serviços. Nada aqui contido deve ser interpretado como constituindo garantia adicional. A HP não se responsabiliza por omissões, erros técnicos ou erros editoriais contidos neste documento. PANTONE é de propriedade da Pantone, Inc. Adobe e PostScript 3 são marcas comerciais da Adobe Systems Incorporated. FireWire é marca comercial da Apple Computer, Inc. registrada nos EUA e em outros países. ENERGY STAR e a marca ENERGY STAR são marcas registradas nos EUA. Windows é marca registrada da Microsoft Corporation nos EUA.

Para obter mais informações, acesse nosso site em:

www.hp.com/go/designjet4520

